

# ELGIN

## CATÁLOGO DE PEÇAS

### ELGIN GENIUS PLUS



# JX4035

*Agosto/2015*

**Em caso de dúvidas contatar:**

***Logística de peças:***

Felipe Benevides tel. (11) 3383-5744 [felipe.benevides@elgin.com.br](mailto:felipe.benevides@elgin.com.br)

***Administração de garantias:***

Felipe Benevides tel. (11) 3383-5744 fax: (11) 3383-5916  
[felipe.benevides@elgin.com.br](mailto:felipe.benevides@elgin.com.br)

Florinda tel. (11) 3383- 5918  
[florinda.moura@elgin.com.br](mailto:florinda.moura@elgin.com.br)

***Suporte técnico:***

Theodoro tel. (11) 3383-5747 – **Fax:** (11) 3383-5916  
[theodoro.rodrigues@elgin.com.br](mailto:theodoro.rodrigues@elgin.com.br)

Samuel tel. (11) 3383-5984  
[samuel.oliveira@elgin.com.br](mailto:samuel.oliveira@elgin.com.br)

***Compras de peças:***

Depto. de vendas de peças – (11) 3383-5691/5891 **Fax** (11) 3383-5725  
[Marcio.cruz@elgin.com.br](mailto:Marcio.cruz@elgin.com.br)

# **ÍNDICE**

**01- Componentes da tampa frontal, mesa de extensão e base inferior**

**02- Componentes do eixo superior, volante e conjunto do tensor**

**03 - Componentes do garfo e transporte completo**

**04 - Componentes do braço oscilante, barra da agulha e mecanismo completo**

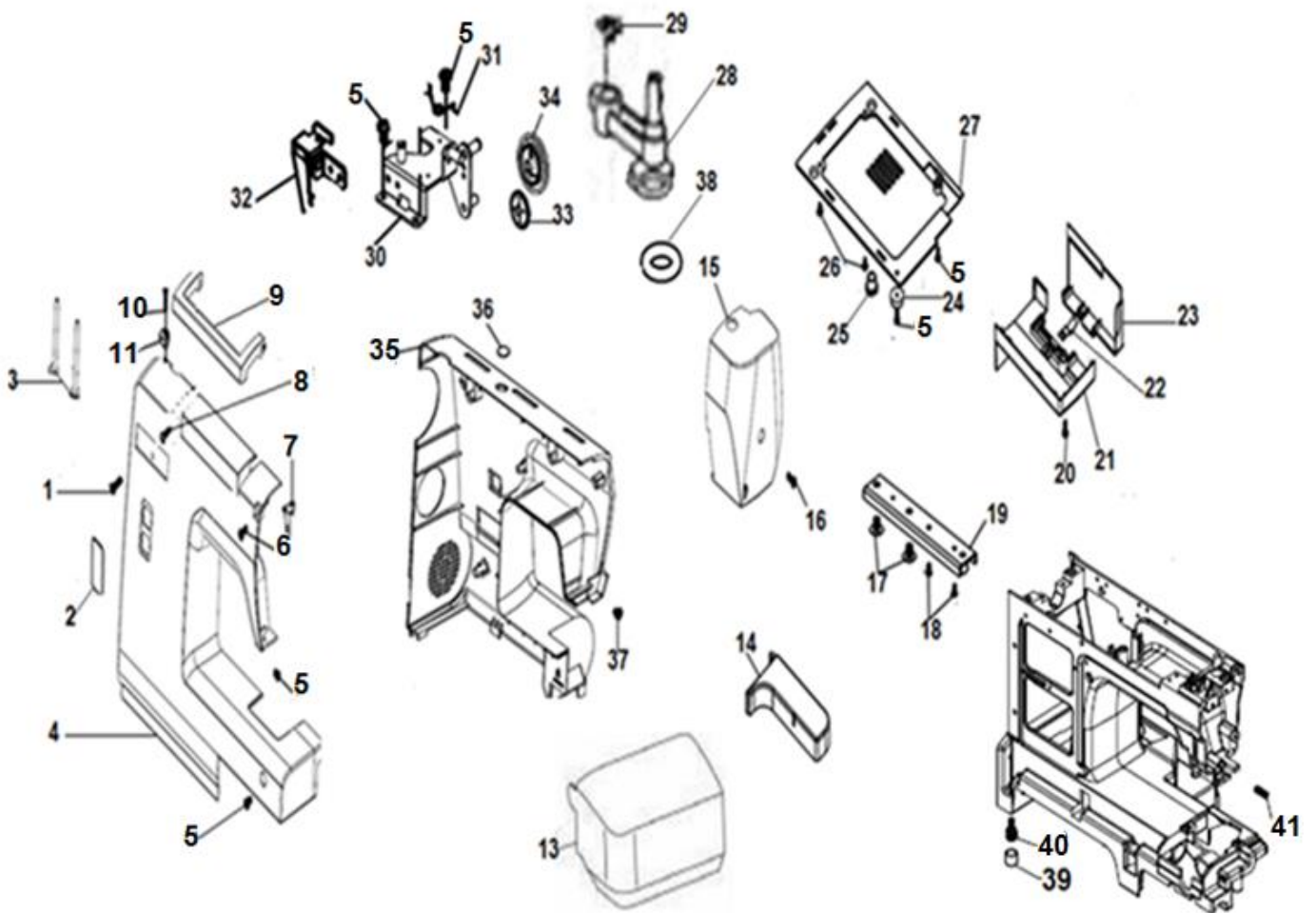
**05 - Componentes da caixa da lançadeira e eixo inferior**

**06 - Componentes do motor e lâmpada**

**07 - Acessórios e embalagem**

# 01 ) VISTA EXPLODIDA

## COMPONENTES DA TAMPA FRONTAL, MESA DE EXTENSÃO E BASE INFERIOR.

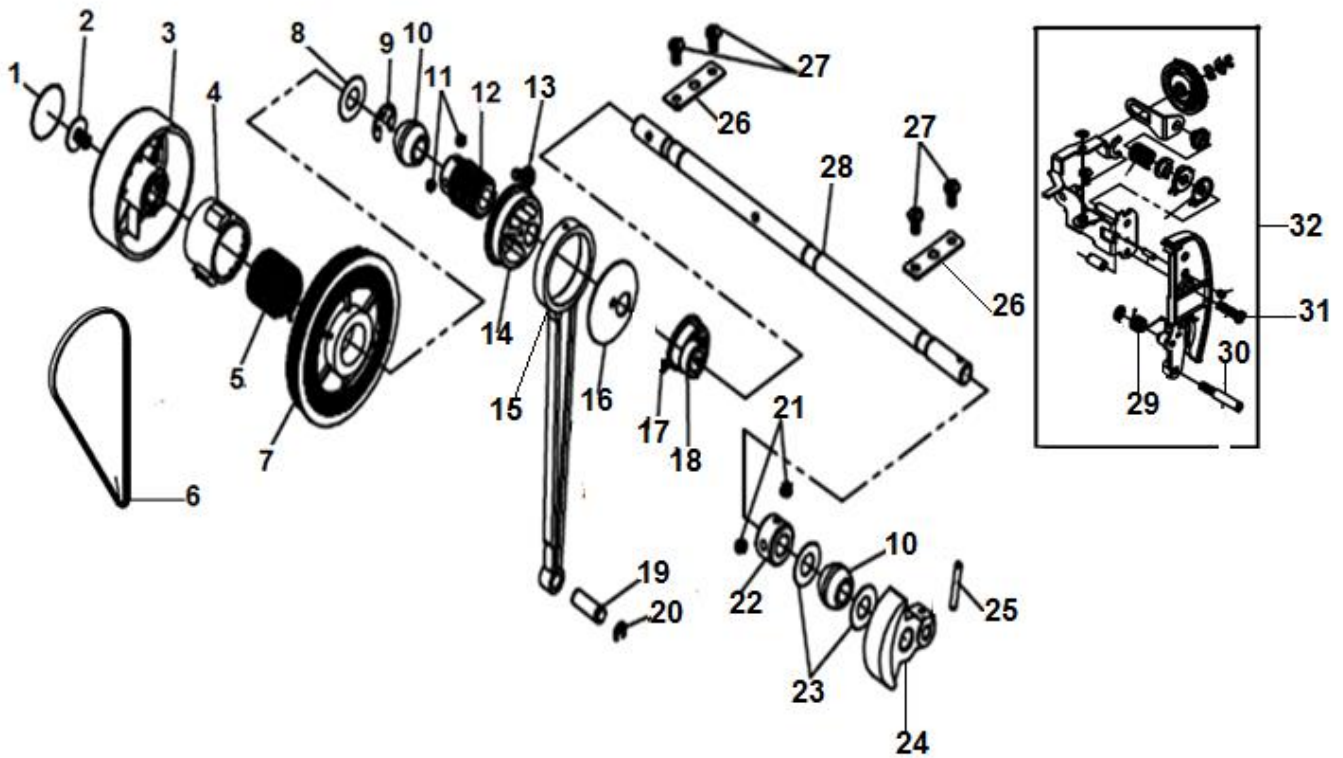


## 1) TABELA DE PÇAS

REF:	DENOMINAÇÃO	CÓDIGO	REVISÃO
1	PARAFUSO	193191	
2	TAMPA PLÁSTICA	193192	
3	PORTA CARRETEL	193193	
4	PAINEL TRASEIRO	193194	
5	PARAFUSO	193195	
6	PARAFUSO	193196	
7	GUIA FIO SUPERIOR	193197	
8	PARAFUSO	193198	
9	ALÇA	193199	
10	PARAFUSO	193200	
11	LIMITADOR DA BOBINA	193201	
13	CAIXA DE ACESSÓRIOS	193202	
14	BASE DO BRAÇO LIVRE	193203	
15	TAMPA FRONTAL	193204	
16	PARAFUSO	193205	
17	PARAFUSO	193206	
18	PARAFUSO	193207	
19	PERNA DA BASE	193208	
20	PARAFUSO	193209	
21	TAMPA INFERIOR	193210	
22	MOLA DE PRESSÃO	193211	
23	ALÇA DA TAMPA INFERIOR	193212	
24	PÉ DE BORRACHA	193213	
25	PÉ DE AJUSTE	193214	
26	PARAFUSO	193215	
27	CHAPA INFERIOR	193216	
28	ENROLADOR COMPLETO	193217	
29	ANEL ELÁSTICO	193218	
30	SUORTE DO ENROLADOR	193219	
31	MOLA DE PRESSÃO	193229	
32	ALAVANCA ISOLADORA DO VOLANTE	193220	
33	DISCO AUXILIAR	193221	
34	BOTÃO DO COMPRIMENTO DO PONTO	193222	
35	PAINEL FRONTAL	193223	
36	TAMPA PLÁSTICA	193224	
37	PARAFUSO	193225	
38	ANEL DE BORRACHA	62801	
39	PÉ DE BORRACHA	193226	
40	PÉ DE AJUSTE	193227	
41	MOLA AUXILIAR DO BRAÇO OSCILANTE	193228	

## 02) VISTA EXPLODIDA

### COMPONENTES DO EIXO SUPERIOR, VOLANTE E CONJUNTO DO TENSOR

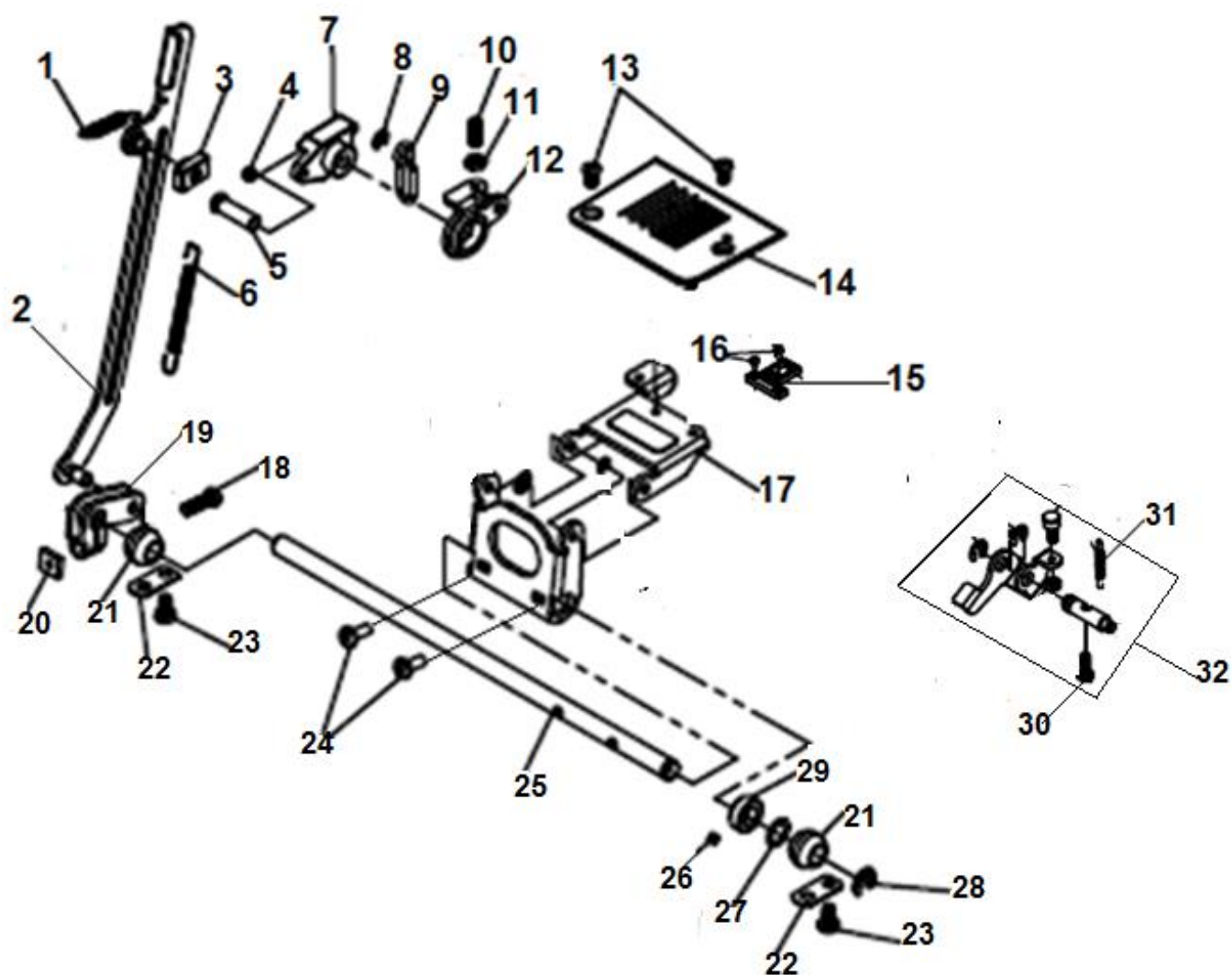


## 02) TABELA DE PEÇAS

REF.	DENOMINAÇÃO	CÓDIGO	REVISÃO
1	TAMPA PLÁSTICA	193230	
2	PARAFUSO	193231	
3	VOLANTE MANUAL	193232	
4	ANEL DE TRANSMISSÃO	193233	
5	MOLA	193234	
6	CORREIA	193235	
7	ANEL CORREIA	193236	
8	ARRUELA	193237	
9	ANEL ELÁSTICO	193238	
10	CASTANHA	193239	
11	PARAFUSO	193259	
12	ENGRENAGEM SEM FIM	193240	
13	PARAFUSO	193241	
14	ANEL DE FIXAÇÃO DA BIELA	193242	
15	BIELA	193243	
16	CAPA DA BIELA	193244	
17	PARAFUSO	96816	
18	EXCÊNTRICO DO GARFO	193246	
19	PINO DA ALAVANCA DO EIXO INFERIOR	193247	
20	ANEL ELÁSTICO	193248	
21	PARAFUSO	193249	
22	ANEL DE ENCOSTO	193250	
23	ARRUELA	193237	
24	CONTRA PESO	193251	
25	PINO ELÁSTICO	193252	
26	BRACADEIRA	193253	
27	PARAFUSO	193195	
28	EIXO SUPERIOR	193254	
29	MOLA	193255	
30	PARAFUSO	193256	
31	PARAFUSO	193257	
32	CONJUNTO DO TENSOR COMPLETO	193258	

### 03) VISTA EXPLODIDA

### COMPONENTES DO GARFO E TRANSPORTE COMPLETO





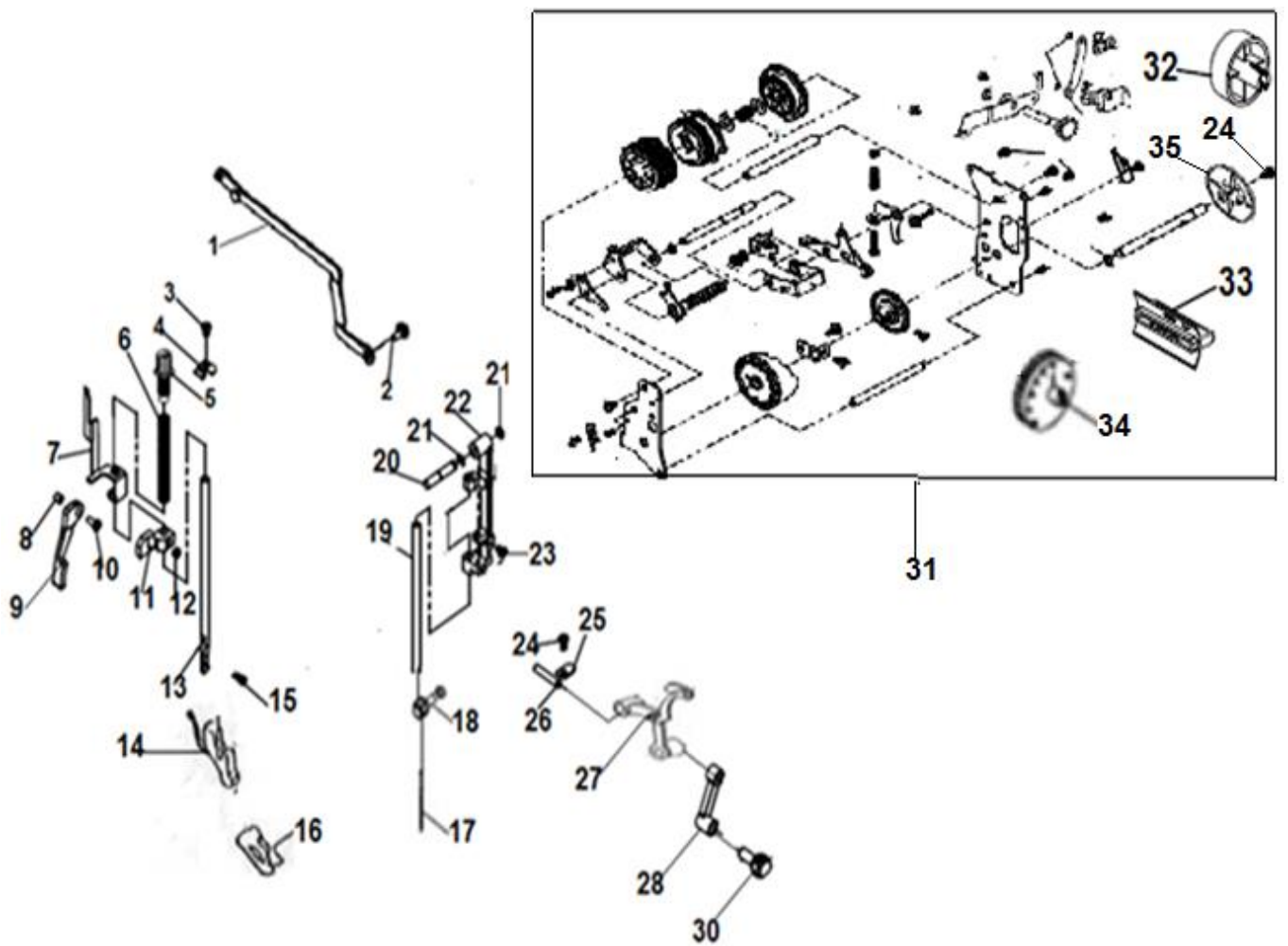
### 03) TABELA DE PEÇAS

#### COMPONENTES DO GARFO E TRANSPORTE COMPLETO

REF.	DENOMINAÇÃO	CÓDIGO	REVISÃO
1	MOLA	193260	
2	GARFO	193261	
3	GUIA DESLIZANTE DO GARFO	62107	
4	ARRUELA DE PRESSÃO	193262	
5	PINO DO GUIA DESLIZANTE	193263	
6	MOLA	193264	
7	GUIA DO GARFO	193265	
8	ANEL ELÁSTICO	193266	
9	MOLA AUXILIAR	193267	
10	PARAFUSO DE AJUSTE	193268	
11	PORCA	193269	
12	BUCHA FIXA	193270	
13	PARAFUSO	96571	
14	CHAPA DA AGULHA	193271	
15	DENTE TRANSPORTADOR	193272	
16	PARAFUSO	96579	
17	SUORTE DO DENTE COMPLETO	193273	
18	PARAFUSO	193274	
19	ALAV. DO EIXO IMPULSOR DO DENTE	193275	
20	BRACADEIRA	193276	
21	CASTANHA	193277	
22	BRACADEIRA	193278	
23	PARAFUSO	193195	
24	PARAFUSO	193279	
25	EIXO INFERIOR	193280	
26	PARAFUSO	193281	
27	ARRUELA	193282	
28	ANEL ELÁSTICO	193283	
29	ANEL DE ENCOSTO	193284	
30	PARAFUSO	193241	
31	MOLA DE PRESSÃO	193285	
32	REGULADOR DE ALTURA DO DENTE	193286	

#### 04) VISTA EXPLODIDA

COMPONENTES DO BRAÇO OSCILANTE, BARRA DA AGULHA E MECÂNISMO COMPLETO.

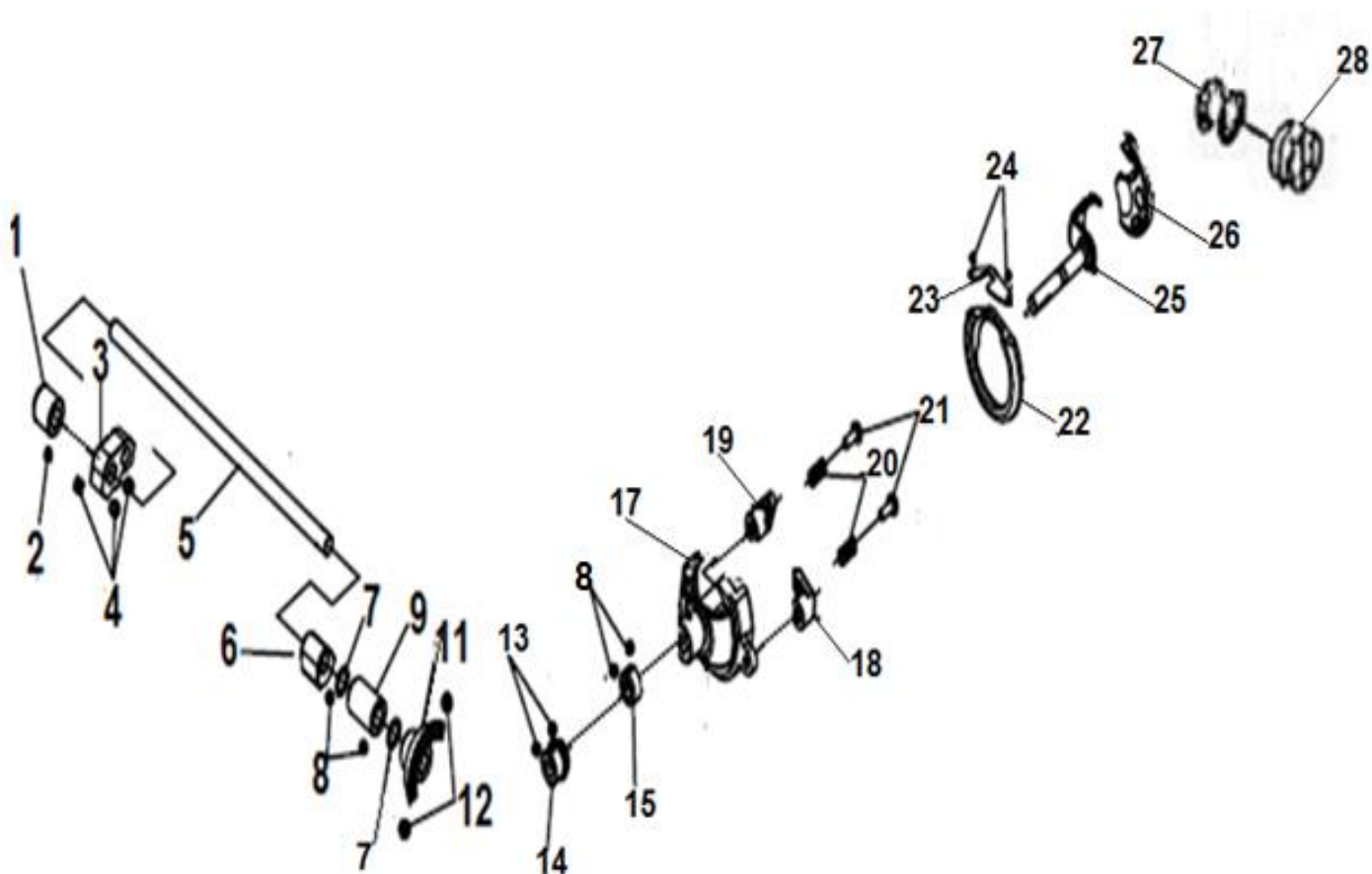


#### 04) TABELA DE PEÇAS

REF.	DENOMINAÇÃO	CÓDIGO	REVISÃO
1	HASTE DO ZIGZAG	193287	
2	PARAFUSO EXCÊNTRICO	193288	
3	PARAFUSO	193195	
4	BRACADEIRA	193289	
5	PARAFUSO DE PRESSÃO DO CALCADOR	193290	
6	MOLA DE PRESSÃO	193291	
7	ALAV. ISOLADORA DA TENSÃO	193292	
8	PORCA	193293	
9	ALAVANCA DO CALCADOR	193294	
10	PARAFUSO	193279	
11	GUIA SUPORTE DO CALCADOR	193295	
12	PARAFUSO	193296	
13	BARRA DO CALCADOR	96884	
14	SUPORTE DO PÉ CALCADOR	14555	
15	PARAFUSO	193297	
16	PÉ CALCADOR	14522	
17	AGULHA	31000	
18	PRENDEDOR DA AGULHA	62006	
19	BARRA DA AGULHA	193298	
20	EIXO DO BRAÇO OSCILANTE	193299	
21	ANEL ELÁSTICO	193248	
22	BRAÇO OSCILANTE	193300	
23	PARAFUSO	193301	
24	PARAFUSO	193195	
25	BRACADEIRA	193302	
26	EIXO DO ESTICA FIO	193303	
27	ESTICA FIO COMPLETO	193304	
28	BIELA	193305	
30	SUPORTE FIXADOR DA BARRA DA AGULHA	193306	
31	MECÂNISMO COMPLETO	193307	
32	BOTÃO SELETOR DE PONTOS	193308	
33	ALAVANCA DO RETROCESSO	193309	
34	BOTÃO DE LARGURA DOS PONTOS	193310	
35	VISOR INDICADOR DO PONTO	193311	

## 05) VISTA EXPLODIDA

### COMPONENTES DA CAIXA DA LANÇADEIRA E EIXO INFERIOR.

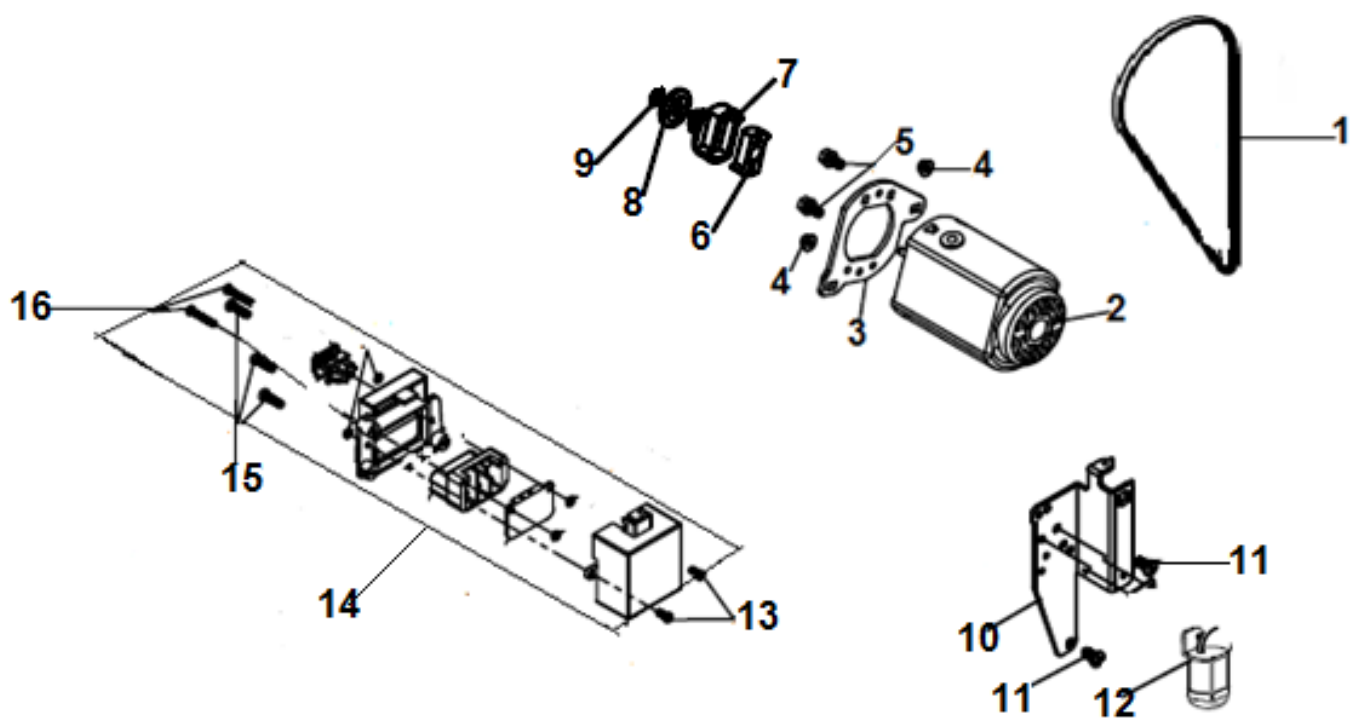


**05) TABELA DE PEÇAS.**

<b>REF.</b>	<b>DENOMINAÇÃO</b>	<b>CÓDIGO</b>	<b>REVISÃO</b>
<b>1</b>	BUCHA DE FIXAÇÃO DO EIXO INFERIOR	193312	
<b>2</b>	PARAFUSO	193259	
<b>3</b>	ALAVANCA DO EIXO INFERIOR	193313	
<b>4</b>	PARAFUSO	96568	
<b>5</b>	EIXO INFERIOR	193314	
<b>6</b>	EXCÊNTRICO INFERIOR	193315	
<b>7</b>	ARRUELA	193316	
<b>8</b>	PARAFUSO	193259	
<b>9</b>	BUCHA DO EIXO INFERIOR	193317	
<b>11</b>	COROA	193318	
<b>12</b>	PARAFUSO	97171	
<b>13</b>	PARAFUSO	193319	
<b>14</b>	PINHÃO	96592	
<b>15</b>	ANEL DE ENCOSTO	193320	
<b>17</b>	CAIXA DA LANÇADEIRA	193321	
<b>18</b>	BRAÇO FIXADOR ESQUERDO	193322	
<b>19</b>	BRAÇO FIXADOR DIREITO	193323	
<b>20</b>	MOLA	97039	
<b>21</b>	PARAFUSO	193324	
<b>22</b>	ARO DA CAIXA DA LANÇADEIRA	193325	
<b>23</b>	MOLA DO ARO	193326	
<b>24</b>	PARAFUSO	193327	
<b>25</b>	CONDUTOR DA LANÇADEIRA	193328	
<b>26</b>	LANÇADEIRA	5194	
<b>27</b>	BOBINA	1222	
<b>28</b>	CAIXA DA BOBINA	13880	

## 06) VISTA EXPLODIDA

### COMPONENTES DO MOTOR E LÂMPADA

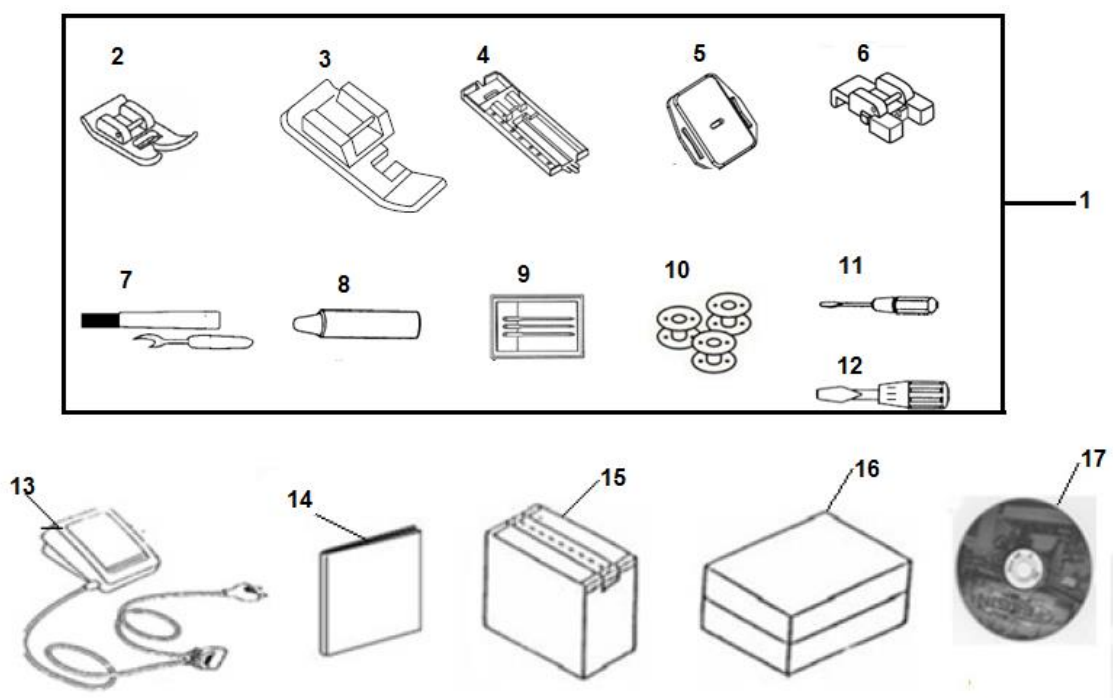


**06) TABELA DE PEÇAS**

<b>REF.</b>	<b>DENOMINAÇÃO</b>	<b>CÓDIGO</b>	<b>REVISÃO</b>
1	CORREIA	193329	
2	MOTOR 110 V	193330	
2	MOTOR 220 V	193344	
3	SUORTE DO MOTOR	193331	
4	ARRUELA	193332	
5	PARAFUSO	193333	
6	BASE DA POLIA	193334	
7	POLIA	193335	
8	DISCO DA POLIA	193336	
9	ANEL ELÁSTICO	193337	
10	SUORTE DA LÂMPADA	193338	
11	PARAFUSO	193195	
12	LUZ DE LED 110 V	193339	
12	LUZ DE LED 220 V	193345	
13	PARAFUSO	193340	
14	TOMADA DO MOTOR	193341	
15	PARAFUSO	193342	
16	PARAFUSO	193343	

## 07) VISTA EXPLODIDA

### ACESSÓRIOS E EMBALAGEM





## 07) TABELA DE PEÇAS

REF.	DENOMINAÇÃO	CÓDIGO	REVISÃO
1	CONJUNTO DE ACESSÓRIOS	193346	
2	SAPATA DE USO GERAL	14522	
3	SAPATA PARA PREGAR ZIPER	62145	
4	SAPATA PARA CASEAR	14535	
5	ISOLADOR DO DENTE	193347	
6	SAPATA DE PREGAR BOTÃO	14530	
7	ABRIDOR DE CASAS	62147	
8	ALMOTILA DE ÓLEO	62146	
9	AGULHAS	31000	
10	BOBINAS	1222	
11	CHAVE DE FENDA	62148	
12	CHAVE DE FENDA	62149	
13	REOSTATO 110 V	97133	
13	REOSTATO 220 V	96622	
14	MANUAL DE INSTRUÇÃO	193348	
15	CAIXA DE EMBALAGEM	193349	
16	CALÇO DE ISOPOR	193350	
17	DVD	193351	



ELGIN S.A

Rua Barão de Campinas, 305 Campos Eliseos São Paulo/SP 01201-001

[WWW.ELGIN.COM.BR](http://WWW.ELGIN.COM.BR) SAC 08007035446

**ELGIN**